

デジタルサイネージシステム  
サンムーンディスプレイ AD500

# Sun-Moon<sup>display</sup>

## 地球に優しい LED看板システム



昼間はペイント広告看板  
夜間はLEDディスプレイで大量の映像広告



新橋サンムーンディスプレイ 屋上広告塔  
W18.0m×H7.6m (W360ドット×H152ドット)  
設置場所：東京都港区新橋1-13-12 新橋堤ビル

昼間は従来のペイント広告看板、夜間はLEDディスプレイといった2つの機能を有するLED看板システムです。ペイント広告はディスプレイにマグネット吸着しており張り替えが簡単。夜間はLEDディスプレイにより別途大量の映像広告を放映できます。小型・軽量で設置性に優れた筐体設計とLEDの長寿命や低消費電力により、大幅に維持管理コストが削減できます。環境にも優しい新しいタイプのデジタル・サイネージ・システムです。

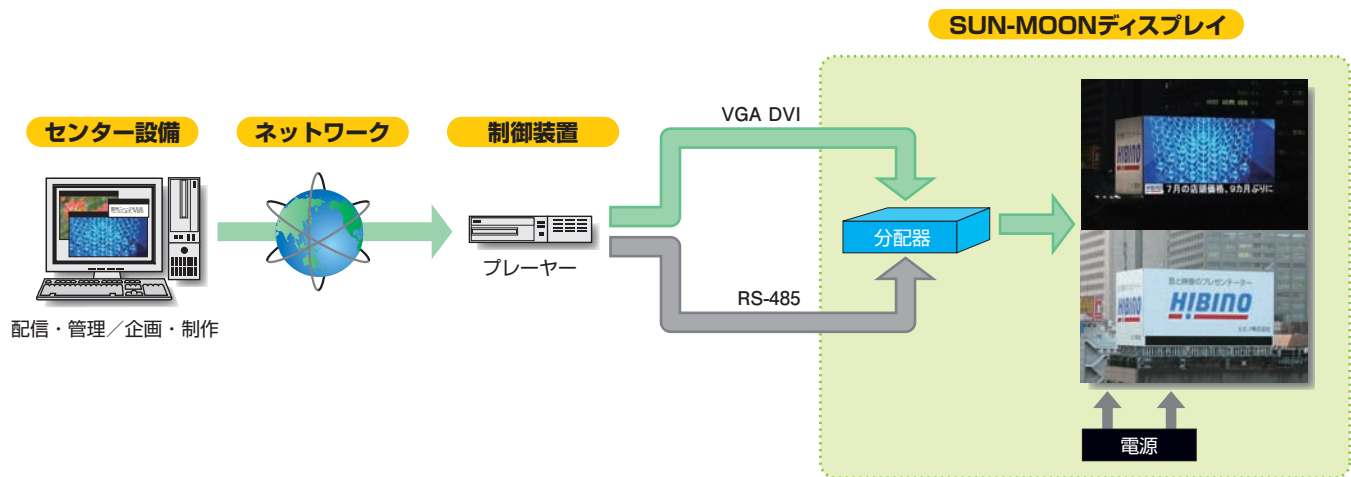


ツイン機能	昼	ペイント広告看板
	夜	LEDディスプレイで動画広告
高い対環境性能	防水・防塵	IP65クラスの基準に適合
	低消費電力	最大消費電力は30W (LEDパネル1枚当たり)
低い維持コスト	マグネット吸着方式	ペイント広告看板の変更も容易
	ファンレス設計	空冷ファンの交換やファンの清掃にかかるメンテナンスコストが不要
拡張性と移動性	小型モジュールディスプレイ	クライアントの要求によるサイズ変更や移動が容易

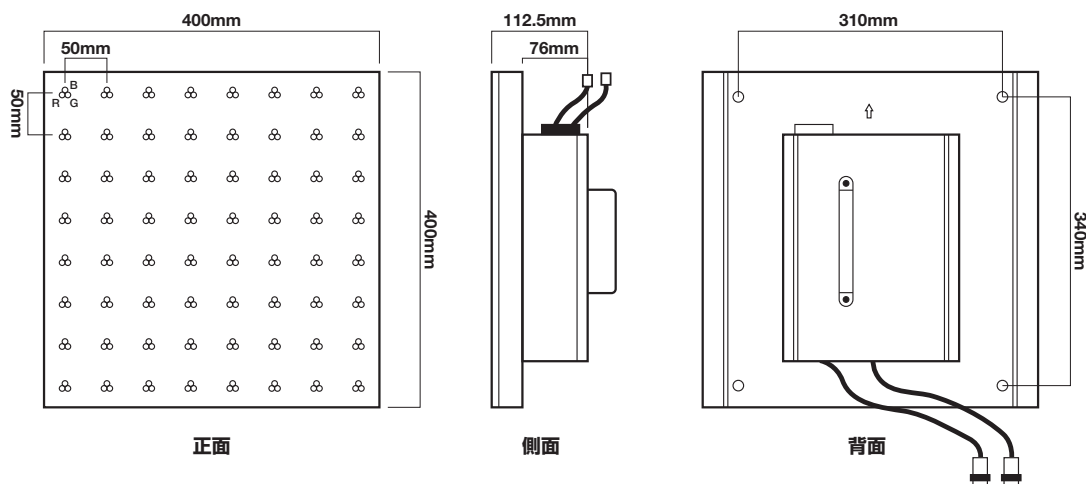
## ■ 主な仕様

型式：AD500			
LEDドットピッチ	50mm	外形寸法	400mm×400mm／モジュール
LED構成	8×8	ドット数 (1m <sup>2</sup> )	400 dots
階調	12bit	最大消費電力	30W／モジュール
最大輝度 (夜間点灯時)	1,500 nit	動作温度	-10～+50℃
視野角 (水平／垂直)	140°／70°	電源電圧	AC 200/100V 50/60Hz
防水・防塵保護等級	IP65	素子寿命	50,000hrs (輝度半減値)
視認距離	45m	質量	4kg／モジュール

## ■ システム図



## ■ 外形寸法図



- このカタログ記載内容は2008年7月現在のものです。仕様及び外観は予告なく変更する場合があります。
- このカタログに記載されている商品名、会社名等は各社の登録商標または商標です。本カタログ以外の無断転用、転載、複製を禁じます。

●販売元

音と映像のプレゼンテーター  
**HIBINO**

ヒビノ株式会社

本社  
〒108-0075 東京都港区港南3-5-14

ヒビノクロマテック Div.

〒108-0075 東京都港区港南3-5-16 港南廣瀬ビル  
TEL: 03-3740-3637 FAX: 03-3740-3638