

A-HS30B

B-Mount Hot swap Plate



取扱説明書



このたびはA-HS30Bをお買い求めいただきありがとうございます。A-HS30Bは放送用ビデオカメラおよび業務用機器に使用する充電式のBマウントホットスワッププレートです。ご使用に際しては本書をよくお読みいただき、基本的な取扱い方法や注意事項をご理解された上で安全にお使いください。お読みになられた後は、いつでも見られるところに必ず保管してください。

⚠️ ご使用時の重要事項

- 本製品にはバッテリーが内蔵されていますのでご購入後はなるべく早く充電してください。
- 本製品をBマウント充電器に装着しても充電されません。8pinDC入力または弊社Bマウントバッテリーを装着することで充電します。
- 本製品を直列または並列接続して使用しないでください。故障、著しい劣化を引き起こす可能性があります。
- D-Tap、2pinDC、USB-Aをご使用後はケーブルを取り外してください。

安全にお使いいただくための注意

本製品は取扱いを誤りますと、破裂・発火・発煙・発熱・漏液の恐れ、または性能低下や故障の原因となりますので、下記の禁止および注意事項を必ず守ってください。

⚠️ 危険：死亡や重傷を負う危険が切迫して生じることがあります。

- 充電は取扱説明書に記載された方法以外で行わないでください。
- 本製品は放送用ビデオカメラおよび業務用機器専用です。その他の用途で使用する場合は、必ず弊社にご相談ください。
- 端子間を金属類でショートさせないでください。また、金属製のものと一緒に持ち運んだり、保管しないでください。
- 火の中に投げたり、加熱しないでください。
- 水、海水、飲料水などで濡らしたり、水中に投げないでください。
- 車内や炎天下など、高温になる場所に放置しないでください。また、使用温度範囲を超えた環境で充電、放電、保管をしないでください。
- 端子に直接半田付けしないでください。
- 分解したり改造したりしないでください。
- 落下させたりハンマーで叩くなど、強い衝撃を与えないでください。
- また、重いものを載せたり圧力をかけないでください。
- 鋭利なもので刺したり、傷つけたりしないでください。また、損傷が著しい場合は使用しないでください。
- 腐食環境(塩害、海水、酸、アルカリ、腐食ガス等)では使用しないでください。また、極端な高湿度環境でも使用、保管しないでください。

⚠️ 警告：死亡や重傷を負う危険が生じる可能性があります。

- 高温や高負荷で使用した後は、ケースが熱くなることがありますので注意してください。
- 充電や放電中に異臭を発したり、異常な発熱や変色、変形など通常と異なる症状が見られる場合は、直ぐに使用を中止してください。
- 内蔵バッテリーから漏液したり異臭がした場合は、直ぐに火気より離してください。
- 万一、漏液した液が皮膚に付着した場合は、直ちに石鹸を使用して水で十分に洗浄してください。
- 万一、漏液した液が目に入った場合は、擦らず直ちにきれいな流水で15分以上洗浄し、医師の治療を受けてください。

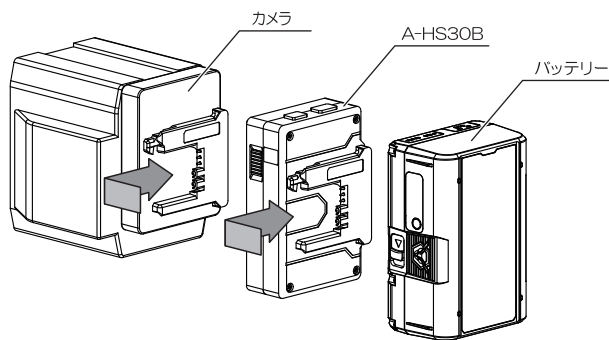
⚠️ 注意：けがや物品損害が生じることがあります。

- 必ず弊社指定の充電/放電条件を守ってください。
- 涼しく乾燥した場所で保管してください。
- 長時間使用しない時は、機器から取り外してください。
- 帯電物や静電気の発生する場所に接触、接近させないでください。
- 端子は、常にきれいな状態で使用し、汚れや異物が付着したら乾いた布で拭き取ってください。
- 本製品にバッテリーを接続したままの状態でも移動や運搬、保管を行わないでください。

特徴

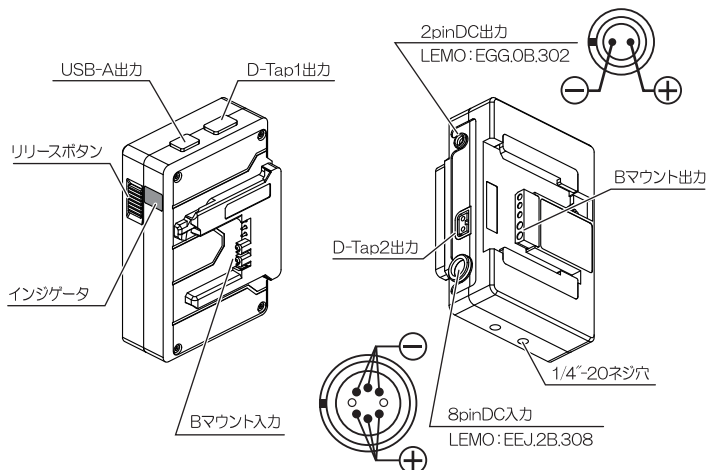
- 本製品は、Bマウント対応のホットスワッププレートです。
- バッテリー入力、8pinDC入力どちらか電圧の高い方を選択し各種電源出力を使用できます。
- Bマウント入力、Bマウント出力、D-Tap×2、2pinDC、USB-Aを装備しています。
- 本製品にはリチウムイオンバッテリーが内蔵されており、カメラの電源を切らずにBマウントバッテリーを交換できるホットスワップ機能を有しています。
- 本体側面にはインジケータ表示があり、ホットスワップの際は120秒(2分)のカウントダウン表示となり、残り時間を確認することができます。また充電時はカウントアップ表示となり、120でホットスワップ用内蔵バッテリーが満充電となります。
- 本製品をカメラのBマウントプレートに装着した状態で弊社Bマウントバッテリーを装着すると、カメラに電力供給しながらホットスワップ用内蔵バッテリーを充電する事ができます。
- 8pinDC入力端子を備えており、この端子から22~33.6Vの電源を供給することでカメラに電力供給しながらホットスワップ用内蔵バッテリーを充電する事ができます。

使い方



- カメラとバッテリーの間に本製品を入れて使用することでカメラの電源を切らずにバッテリー交換することが可能です。
- 本製品によりバッテリーを取り外している間も最大120秒(2分)間電源を供給し続けることができます。
- 側面には120秒(2分)のカウントダウン表示があり、残り時間を確認することができます。また、本製品には8pinDC入力端子を備えており、この端子にDC22~33.6Vの電源を供給することでバッテリーの代わりに電源供給することも可能です。※バッテリー入力、8pinDC入力どちらか電圧の高い方を使用します。DC入力優先ではありません。

各部名称



仕様

入力(充電)端子	Bマウント		
	8pinDC		
出力端子(最大放電電力)	Bマウント 入力端子スルー:DC22~33.6V 内蔵バッテリー:DC28V	Total 200W	
	D-Tap×2:DC14V 5A		Total 70W 5A
	2pinDC:DC14V 5A		
	USB-A:DC5V 2A		
内蔵バッテリー定格容量	3.0Ah		
内蔵バッテリー公称電力	33Wh		
内蔵バッテリー公称電圧	DC10.8V		
使用温度範囲	充電 0~40℃(推奨10~30℃)		
	放電 -20~45℃(推奨10~40℃)		
	保存 -20~50℃(1ヶ月以内)		
寸法	93(W)×143(H)×50.2(D)mm		
質量	約750g		

放電

- Bマウントコネクタ、D-Tap、2pinDC、USB-Aそれぞれに最大放電電力が仕様で規定されているため、接続する機器の消費電力に注意してご使用ください。最大放電電力を超えて使用した場合、安全のための保護回路が作動し放電が停止することがあります。また極端な性能劣化の原因になります。
- バッテリー入力、8pinDC入力の無い状態が約120秒(2分)継続するとインジケータを消灯し出力をOFFします。
- 低温環境では内蔵バッテリーの放電特性が著しく低下し、電源が入らない場合や使用時間が短くなることがあります。
- 高温環境では内蔵バッテリーの寿命が短くなりますので10~40℃で使用してください。
- トランシーバーなどを使用する場合は、本製品から遠ざけてご使用ください。電波の影響を受けて放電が停止することがあります。
- 使用後は必ず機器から取り外してください。待機電力の大きい機器に接続したままにすると内蔵バッテリーの残容量が低下して過放電保護が作動する場合があります。
- 本製品を直列または並列接続して使用しないでください。故障、著しい劣化を引き起こす可能性があります。

充電

- 本製品の充電は必ず弊社Bマウントバッテリーまたは8pinDC入力端子への22~33.6Vの電源供給で行ってください。
- 充電時はカウントアップ表示となり、カウント120でホットスワップ用内蔵バッテリーが満充電となります。
- 充電時間は、ホットスワップ機能の使用状況などにより異なります。
- 内蔵バッテリーの性能を十分に発揮するには、10~30℃での充電をお勧めします。
- 使用温度範囲内で充電してください。使用温度範囲外で充電した場合は内蔵バッテリーの劣化原因となる場合があります。
- 内蔵バッテリーには自己放電がありますので、使用する前に充電してお使いください。

⚠️ 注意

- 本製品は、安全性を重視するために内部が低温または高温の場合は使用中に保護が作動して充電ができなくなります。内蔵バッテリー使用時に内部温度が上昇することは異常ではありませんが、使用後すぐに充電を開始すると、内部温度が高いため保護が作動し、充電ができません。保護が作動して一時的に充電を受け付けなくなっているためです、故障ではありません。内部温度が低下してから再度充電を行ってください。また低温の場合は、常温の環境に慣らしてから再度充電を行ってください。

インジケータ表示

- 本製品にはインジケータ表示があり、ホットスワップ時残り時間を確認することができます。
- 充電時は、数値がカウントアップし、カウント120になると内蔵バッテリーが満充電となります。
- バッテリー入力、8pinDC入力の無い状態が約120秒(2分)継続するとインジケータを消灯し出力をOFFします。

Charge
battery
within :

120

Seconds

保護回路

- 本製品の内蔵バッテリーには、安全に使用して頂くため過充電保護、過放電保護、過電流保護、温度保護を内蔵しています。特に高温環境や高負荷で使用されヒューズが溶断した場合は、充電も放電もできなくなりますので十分に注意してください。なお、ヒューズが溶断した場合は復帰しません。
- カウントダウン表示が0秒になる前に本プレートがシャットダウンする場合は保護回路が動作している可能性があります。本プレートを外して復帰させてください。

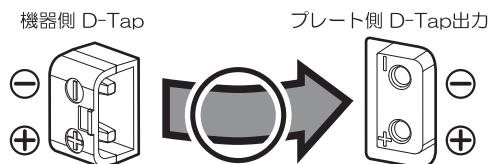
⚠️ 注意

- 本製品は、対象となる安全基準を満たしておりますので本体が熱くなっても問題なくご使用できますが、温度保護機能を搭載しておりますので温度条件によっては保護機能が働く場合があります。

D-Tap

- D-Tapは最大70W(DC14V/5A)の電源供給が可能です。
- D-Tapは弊社のポータブルライトや小電力モニターへの電源供給が可能です。
- D-Tapは14V出力専用です。外部からの電圧印可はしないでください。

⚠️ 注意 プレート側D-Tap出力と機器側D-Tapの極性をよく確認して接続してください。



機器側D-Tapとプレート側D-Tap出力の形状と⊕ ⊖極性が合うように差し込んでください。合わないまま無理に入れないでください。

2pinDC

- 2pinDCは最大70W(DC14V/5A)の電源供給が可能です。
- 2pinDCは14V出力専用です。外部からの電圧印可はしないでください。

USB-A

- USB-AはDC5V/2Aの電源供給が可能です。
- USB-Aの接続にはA-Typeケーブルをご使用ください。
- USB-Aのデータ線はご利用できません。
- USB-Aは5V出力専用です。外部からの電圧印可はしないでください。

通信機能

- 本製品は、装着したバッテリー通信をBマウント接続機器にスルーアウトします。
- SMBus通信を有したバッテリーを装着することでカメラなどの相手機器側に残量表示が可能です。
※本製品単体での使用時は、SMBusの通信は行わず残量表示は出来ません。

保管

- 涼しく乾燥した場所で保管してください。
- 周囲温度が高く、長期になるほど劣化が進行します。1ヶ月以上の長期保管をするときは0～20℃で保管することをお勧めします。
- 50℃以上になる所では保管や放置をしないでください。
- 半年以上の長期保管の場合は、定期的に充電を行い過放電しないようにしてください。

寿命

- 寿命となる時期は、使用頻度、使用状態、保管状態により異なります。
- 使用頻度が多い、高負荷で使用、高温で使用や保管、満充電状態で長期保管等は寿命を短くする原因となります。
- 使用回数が少なくても過放電回数が多い場合や、過放電時間が長い場合は劣化が進行し寿命が短くなる原因となります。

リチウムイオン電池の航空輸送について

リチウムイオン電池の航空輸送規則は変更されることがあります。
最新の輸送規則に準拠した輸送をしてください。
詳しくは弊社ホームページをご覧ください。
(<https://www.idx.tv/transport/>)

バッテリーのリサイクルについて

リチウムイオン電池はリサイクルが可能です。不要となったバッテリーは、端子を絶縁テープなどで絶縁し、リサイクル協力店に持参していただくか、弊社までご連絡ください。充電式電池のリサイクル・リサイクル協力店については、一般社団法人JBRCを参照してください。
(https://www.jbrc.com/general/recycle_kensaku/)

付随的損害の保証について

本製品の不具合や故障に起因する付随的障害(例えば撮影に要した諸費用および撮影により得べかりし利益の損失等)の補償についてはご容赦願います。

電気用品安全法 (PSE) について

本製品は業務用であるため、内蔵されているバッテリーも業務用バッテリーであり省令の対象外とされている産業用機械器具用に該当し本省令の規制対象となりません。



A-HS30B

B-Mount Hot swap Plate



Instruction Manual



Thank you for purchasing the A-HS30B B-Mount Hot swap Plate. Prior to using the A-HS30B, we strongly recommend reading this Instruction Manual on how to best use the A-H30B. Please keep this manual for your reference. If you have any additional questions, please contact your local IDX office listed at the end of this manual.

⚠ Important

- This product contains a built-in battery, please charge it as soon as possible after purchase.
- It is not charged even if attach this product to B-Mount battery charger. It is charged by putting on 8pinDC input or IDX B-Mount battery.
- Do not use this product in series or in parallel connection. It may cause significant damage to the product and any equipment connected to.
- Please remove the cable after using the D-Tap, 2pinDC, USB-A.

Caution for safety use

Improper handling of this product may result in smoke, heat, fire, explosion or leakage as well as cause performance degradation or failure. Please be sure to observe the following precautions.

⚠ DANGER

May cause sudden serious injury and death.

- Do not charge this product other than as described in the instruction manual.
- Use with professional video cameras or other video equipment. Please contact IDX for more information.
- Do not short the contact pins with any metal object. Do not carry or store with metal equipment.
- Do not expose to heat and never throw the battery in a fire.
- Do not immerse in water. Keep the battery dry and away from excessively dry or humid environments.
- Do not leave this product exposed to excessive heat such as in a car or directly under the sun light. Do not use outside of specified temperature ranges.
- Do not solder on the contact pins directly.
- Do not attempt to open the outer casing or break apart this product.
- Do not subject the unit to extreme physical impact or pressure, or place any object across the terminals that could cause it to short.
- Do not pierce or drill into the outer casing of the unit.
- Do not attempt to use this product if damaged.
- Do not use this product in a corrosive environment. Damages occur from salt water, seawater, acid, alkali, corrosive gas, etc.
- Risk of explosion if battery cells in this product are replaced by an incorrect type.

⚠ WARNING

May cause serious injury and death.

- Please note that the outside casing becomes hot when this product is discharged in high temperatures or with high loads.
- Stop charging immediately if this product fails to charge within the designated time. Refer to charger manuals for charge times.
- Do not use if this product displays unusual characteristics (odd odor, discoloration, etc.) when in use, during charge or in storage.
- Keep away from fire if this product leaks fluid or has an unusual smell.
- In case of leakage immediately wash your hands and face thoroughly with clean water and contact your IDX representative for further instructions.
- Immediately seek medical attention if this product fluid gets into contact with your eyes.

⚠ CAUTION

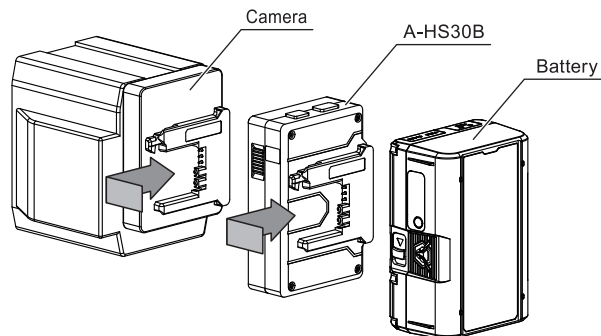
May cause injury or damage other equipment.

- Follow instructions on charging and discharging.
- Store in cool and dry conditions.
- During long periods of inactivity, please remove this product from the equipment.
- Do not use, store or place this product in an electrostatic area.
- Always keep the connectors clean.
- Do not carry/ store while battery attached.

Features

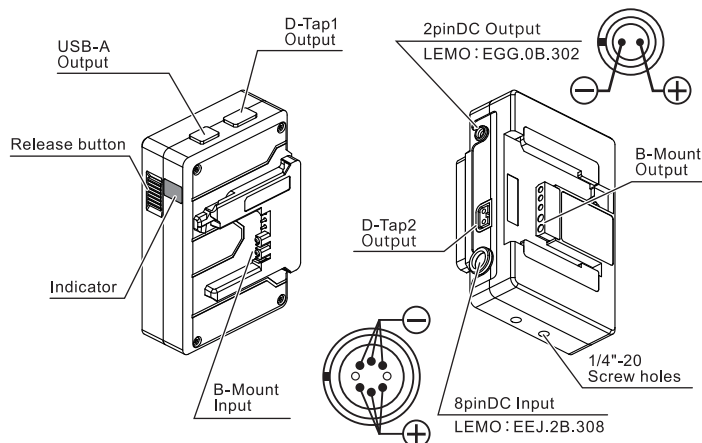
- This product is a hot-swappable plate compatible with B-Mount.
- You can use various power outputs selecting the higher voltage between B-Mount and 8pinDC inputs.
- Equipped with B-mount input, B-mount output, D-Tap ×2, 2pinDC, and USB-A.
- This product includes a built-in lithium-ion battery and features a hot-swappable function that allows you to replace B-Mount batteries without turning off the camera power.
- An indicator display is on the side of the unit, showing a 120-second countdown during changing the battery, allows you to check the remaining time.
- When charging, the display counts up and the built-in battery is fully charged at 120.
- If the IDX B-Mount battery is attached to this product while this product is attached to the camera, the built-in battery can be charged while supplying power to the camera.
- 8-pin DC input terminal, which can be used to supply 22-33.6 V power to the camera while charging the built-in battery.

Operating Instructions



- This product can be used between the camera and the battery to change the battery without switching off the camera.
 - The product can continue to supply power for up to 120 seconds (2 minutes) while the battery is removed.
 - An indicator display is on the side of the unit allows you to check the remaining time. Additionally, this product is equipped with an 8pinDC input terminal, which can be used to supply power instead of battery.
- *The higher voltage between the B-Mount and the 8pinDC input will be used. DC input is not prioritized.

Location and Function of Parts



Specification

Input (charge) terminal	B-Mount		
	8pinDC		
Output (Maximum rate)	B-Mount through the input terminal: DC22~33.6V built-in battery : DC28V		Total 70W 5A
	D-Tap × 2: DC14V 5A	Total 200W	
	2pinDC: DC14V 5A		
	USB-A: DC5V 2A		
built-in battery Capacity	3.0Ah		
	33Wh		
built-in battery Nominal Voltage	DC10.8V		
Ambient temperature	Charge: 0~40°C [10~30°C recommended]		
	Discharge: -20~45°C [10~40°C recommended]		
	Storage: -20~50°C [less than 1 month]		
Dimensions	mm	93(W)×143(H)×50.2(D)	
	Inches	3.661(W)×5.629(H)×1.472(D)	
Weight	g	approx, 750	
	lbs	approx, 1.653	

Indicator Display

- This product is equipped with an indicator display, showing remaining time for changing the battery.
- During charging, the numerical value counts up, and when it reaches 120, the built-in battery is fully charged.
- If neither the battery input nor the 8pinDC input is detected for approximately 120 seconds, the indicator will turn off, and the output will be disabled.



Protection Circuitry

- There are four types of protection circuit to ensure the product is protected from Over-charge, Over-discharge, Over-current and Thermal protection. If the fuse is blown, the product is no longer operable. If the countdown reaches 0 seconds before this product shuts down, the protection circuit may be activated. Remove and reattach the plate to reset it.

⚠ CAUTION

- This product is equipped with a temperature protection function, which may be activated depending on the temperature.

D-Tap

- D-Tap power output terminal available. The maximum power output is 70W(DC14V/5A).
- D-Tap output can be used for IDX portable lights and monitors.
- D-Tap is only for 14V output. Do not apply voltage from the outside.

⚠ CAUTION Please make sure to check the ⊕ ⊖ polarity of D-Tap connector prior to plug-in.



Please confirm the shape of connector and ⊕ ⊖ polarity of plug side prior to connect with receptacle. Please do not force it when felt it is difficult.

2pinDC

- 2pinDC power output terminal available. The maximum power output is 70W(DC14V/5A).
- 2pinDC is only for 14V output. Do not apply voltage from the outside.

USB-A

- USB-A connector for power supply(DC5V / 2A).
- USB-A connector is A-Type(USB Cable should be A type as well).
- This terminal does not provide data, only power.
- USB-A is only for 5V output. Do not apply voltage from the outside.

Communication Function

- This product passes through the communication from the attached battery to the B-Mount connected device.
- This battery has SMBus communication, and the remaining capacity can be displayed on the connected device such as a camera.
*When used alone, SMBus communication is not available, and the remaining capacity cannot be displayed.

Discharging

- The maximum discharge power for each of the B-Mount connector, D-Tap, 2pinDC, and USB-A is specified in the product specifications. Please be mindful of the power consumption of connected devices. If the maximum discharge power is exceeded, the safety protection circuit may activate, stopping power output. Additionally, it may cause significant performance degradation.
- If neither the battery input nor the 8pinDC input is detected for approximately 120 seconds, the indicator will turn off, and the output will be turned off.
- This product life may diminish if high loads are applied frequently.
- This product run-time may reduce when used in extreme high and low temperatures. IDX highly recommends to use this product in ambient temperatures of 50~104°F (10°C~40°C)
- Microwave transmitters with 5W outputs or more should be kept as far away from this product as possible. High power transmitters may disrupt or stop supplying power.
- Please be sure to remove this product from the device after use. If this product is left mounted on the device that has large standby power, this product's residual capacity will become lower and the over-discharge protection may be activated.
- Do not use this product in series or in parallel connection. It may cause significant damage to this product and any equipment connected to.

Charging

- Charge this plate using either IDX B-Mount battery or by supplying 22~33.6V power to the 8pinDC input terminal.
- During charging, the indicator will display a count-up, and the built-in battery for hot swapping will be fully charged when it reaches 120.
- Charging time varies depending on the usage conditions of the hot-swap function.
- The ambient temperature range for charging is 32~104°F (0~40°C); however, 50~86°F (10~30°C) is recommended for optimizing the charging performance.
- When this product is charged in temperatures 32°F (0°C) or below, it may not fully charge, even if the designated charge time has elapsed.
- Charging outside of the recommended temperature range can accelerate cell deterioration.

⚠ CAUTION

- This product(built-in battery) cannot be charged if the internal temperature is low/ high for safety reason. It is normal to have an internal temperature rise. If charging is started immediately after use, charging may not be possible. Wait for a certain period and then charge the product after the internal temperature of the battery becomes normal.

Life cycle

- Life may vary depending on frequency of use, storage and operational temperature environment.
- Life will be reduced if frequently used with high load applications.
- Life is also reduced if stored in fully charged and/or empty conditions for extended periods.

Storing

- Store in cool and dry conditions.
- Deterioration of battery performance will be accelerated when the battery stored in a high ambient temperature and/or stored for long period without used.
- Do not store or leave in temperatures of 122°F (50°C) or above.
- For long-term storage exceeding six months, periodically charge the battery to prevent over-discharge.

Battery recycle

This Li-ion battery can be recycled. Please follow the regulations in your country or contact your local IDX office for further details.

Li-ion Battery Air transport Compliance

The Air transport regulations for the lithium-ion batteries will be revised regularly, so please check our website before transporting the battery.
(<https://idxtek.com/li-ion-transportation/>)

Compensation for recorded content

Recorded content cannot be compensated for if recording or playback is disabled due to a malfunction of the battery pack or other devices.

* Design and specifications are subject to change without notice.

Manufacturer : **IDX Company, Ltd.** 6-28-11 Shukugawara, Tama-ku, Kawasaki-shi, Kanagawa-ken, 214-0021 Japan
Tel : +81-44-850-8801 Fax : +81-44-850-8838 URL : <https://www.idx.tv/> E-mail : idx.japan@idx.tv

Importer for UK : **IDX Technology Europe, Ltd.** 933 Yeovil Road, Slough Trading Estate, Slough, Berkshire, SL1 4NH, England
Tel : +44-1753-547692 Fax : +44-1753-546660 URL : <https://www.idx-europe.co.uk/> E-mail : idx.europe@idx.tv

Importer for EU : **IDX Technology Europe, Ltd. [German Branch]** Johannishöhe 19 Kottgeisering 82288, Germany
Tel : +49-171-8632-661 URL : <https://www.idx-europe.co.uk/> E-mail : idx.germany@idx.tv

Importer for USA : **IDX System Technology, Inc.** 2377 Crenshaw Blvd, Suite 154, Torrance CA 90501 USA
Tel : +1-310-328-2850 Fax : +1-310-328-8202 URL : <https://www.idxtek.com/> E-mail : idx.usa@idx.tv



202504
APMK250012-1