

BL-4SX

4ch B-Mount Quick Charger



取扱説明書

このたびは、BL-4SXをお買い求めいただきましてありがとうございます。BL-4SXはBマウントバッテリー用4チャンネル同時急速充電器です。ご使用に際しては本書をよくお読みいただき、基本的な取扱い方法や注意事項をご理解された上で、安全にお使いください。お読みになられた後は、いつでも見られるところに必ず保管してください。

安全にお使いいただくための注意

間違った使い方をした場合、火災、感電あるいは怪我や製品故障などの重大な原因となることもあります。事故を防ぐために、下記の項目を必ずお守りください。

⚠ 警告：死亡や重傷を負う危険が生じる可能性があります

- 機器に表示されたものと異なる電源電圧で使用しないでください。
- 弊社指定バッテリー以外は、充電しないでください。
- 水で濡らしたり、水中に投じないでください。
- 分解したり改造したりしないでください。
- 落下させたりハンマーで叩くなど、強い衝撃を与えないでください。また、重い物を載せたり、圧力を掛けないでください。
- 電源コードやDCケーブルを傷つけないでください。
- 損傷が著しい場合は使用しないでください。
- バッテリーを接続する時は、奥までしっかり差し込んでください。また、充電中は充電器本体の温度が上昇しますが異常ではありません。
- 直射日光の当たる場所や熱器具の近く、水に濡れる可能性のある場所や、湯気・湿気・油煙・ほこりなどの多い場所での保管・設置・使用は、故障や火災・感電事故などの原因に繋がる恐れがありますので、お止めください。
- 接続端子のプラス極とマイナス極をショートさせると、火災や感電事故などの原因に繋がる恐れがあります。接続の際に、接続端子に金属類などを接触させたりしないよう充分にご注意ください。
- 故障などによる修理・内部点検は、お買い上げ店もしくは弊社営業部までご連絡ください。

⚠ 注意：けがや物品損害が生じることがあります

- 電源コードは必ず付属のものをご使用ください。
- 本製品に付属の電源コードセットは、他の機器には使用できません。
- 必ず弊社指定の使用条件を守ってください。
- 高温環境下では使用しないでください。
- 吸気孔や排熱ファンを塞いで使用しないでください。
- 本機を重ねて持ち運びしないでください。
- 水にぬれた場所や湿度の高い場所で保管しないでください。
- 所定時間を超えても充電が完了しない場合は、ただちに充電を止めてください。
- ご使用中に異臭や液漏れ・変色・変形などがあつた場合は電源プラグをコンセントから抜いて、ただちに使用を止めてください。
- この製品はクラス A 情報技術装置です。住宅環境で使用する場合は、電波障害を発生させる恐れがあります。その際、この製品の利用者は、適切な手段を講ずることが必要とされることがあります。

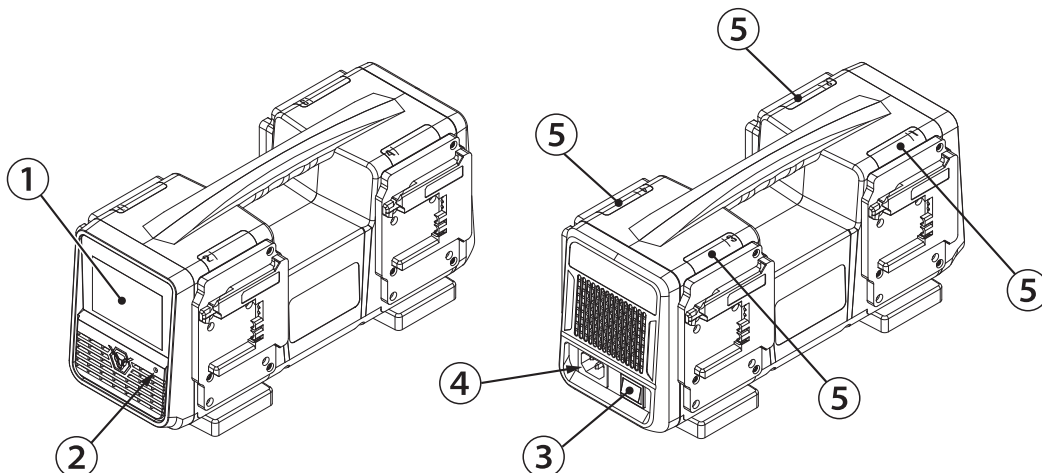
特徴

- 入力電圧は AC100V~240V まで切り替え操作の必要がありません。
- 1チャンネルあたり最大電力 100W で、4チャンネル同時に急速充電可能です。
- 前面の大型 LCD 表示パネルに各チャンネルの充電状況が%とバーで大きく表示されます。
- 本体上面の充電状態 LED により、離れた場所からでも充電状況を一目で確認することができます。
- バッテリーを安全に充電するための各種保護機能があります。

仕様

- 適応バッテリー：IDX 製 B マウントリチウムイオンバッテリー
- 定格入力電圧：AC100V~240V (50/60Hz)
- 消費電力：450W max
- 使用温度範囲：0° C ~ 40° C
- 使用湿度範囲：20% ~ 90%RH
- 充電方式：定電流/定電圧方式 (CC/CV)
- 充電出力：33.6V ≒ 3A
- 外形寸法：約 153(W) x 162(H) x 330(D) mm
- 質量：約 2.43kg
- 充電時間の目安：
最新の充電時間一覧表は、弊社ホームページをご確認ください。
(https://www.idx.tv/charge_time/)

各部名称



- ① LCD表示パネル
- ② 電源LED
- ③ 電源スイッチ
- ④ ACインレット
- ⑤ 充電状態LED

操作手順

- 1: 電源コードを AC インレットに挿し、AC プラグをコンセントに接続してください。
- 2: 電源スイッチを ON にしてください。(電源 LED が点灯し、LCD が表示されます)
- 3: バッテリーを接続すると、バッテリーチェックを行い充電を開始します。(充電状態 LED が赤色に点灯します)
異常を検知した場合は充電を行いません。
※バッテリーのリリースレバーが戻りきるまでバッテリーをしっかりと差し込んでください。
- 4: 満充電を検知すると充電完了となります。(充電状態 LED が緑色に点灯し、LCD の充電容量が 100% になります)
- 5: バッテリーの取り外しはリリースボタンを押しながらまっすぐ横に取り外してください。
※安全のため、電源 ON 状態やバッテリーを取り付けた状態で持ち運ばないでください。

充電状態と LED 表示

表示	状態
赤点灯	● 0% ~ 80%
緑点滅	☀ 81% ~ 99%
緑点灯	● 100%
赤点滅	☀ エラー

LCD 表示

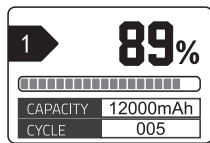
●スタンバイ



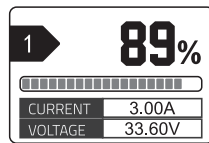
●充電中



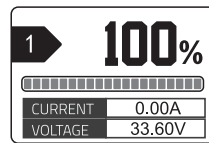
①バッテリー接続認識
充電準備中



②充電容量 % 表示
容量と
サイクルを表示



③充電容量 % 表示
充電電流と
バッテリー電圧を表示



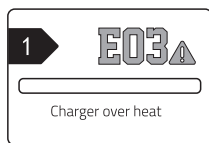
④充電完了表示

●バッテリー温度待機



バッテリーの温度保護が作動したとき充電器はバッテリーの
温度を識別しバッテリーの温度低下後再充電

●エラー



エラーコード

E01	バッテリー認識エラー	バッテリーが正常に接続されていない場合があります。再接続してください。
E02	通信エラー	バッテリーが正常に接続されていない場合があります。再接続してください。
E03	充電器温度エラー	ファンの動作を確認してください。 問題ない場合、充電器を温度の低い場所に移動してください。
E04	充電エラー	バッテリーを再接続するかバッテリーの温度が正常になるまで 待つて再接続してください。
E05	自己診断エラー	充電器を再起動してください。



BL-4SX

4ch B-Mount Quick Charger



Instruction Manual

Thank you for purchasing the BL-4SX. BL-4SX is a 4-channel simultaneous quick charger for B-Mount Lithium Ion batteries. Prior to using the charger, IDX recommends to read this Instruction Manual and keep this manual for future reference.

Caution for safety use

Please be sure to read the Instruction Manual and follow the instructions. Failure to follow the instructions may cause an electric shock, injury, fire or malfunction.

⚠ WARNING

May cause sudden serious injury and death

- Do not connect to an AC power source that exceeds the voltage specification stated on the unit.
- Use only with the compatible batteries listed in this manual.
- Do not short the contact pins with any metal object.
- Do not carry or store with metal equipment.
- Do not immerse in water.
- Do not attempt to open the outer casing or break apart.
- Do not subject the unit to extreme physical impact or pressure, or place any object across the terminals that could cause it to short.
- Do not attempt to use if damaged.
- Protect the power cord from any damage.
- When connecting a battery be sure to insert the battery into the battery socket or connector firmly.
- Do not use, put and storage the charger; near a steam and the place where has a possibility getting wet, with high humidity, dust and soot, in place which are expose to direct sunlight and extreme temperatures. Doing under these environments may cause damage, fire, electrical shock or other incidents.
- A short between positive terminal(+) and negative(-) may cause a fire, electrical shock or other incidents. Please make sure that the charging connector does not touch any metal parts when a battery is not attached.
- Please contact IDX or your local IDX representative for service and repairs.

⚠ CAUTION

May cause injury or damage other equipment

- The unit should be used under the conditions listed in this manual.
- Do not expose the unit to extremely high temperatures.
- Use the approved power cord / appliance connector / plug conforming to the proper ratings (voltage, ampere) and safety regulations of each country if applicable.
- Keep the unit away from excessively dry or humid environments.
- Do not cover the ventilation holes & Waste heat fan.
- Please do not carry while stacked
- Stop charging immediately if the charging does not complete within the designated time.
- In case of abnormal smell, leak, color change or case deformity during use, turn the power off and unplug the cable from the socket to avoid possible injury.
- This is a class A product in a domestic environment this product may cause radio interference in which case the user may be required to take adequate measures.

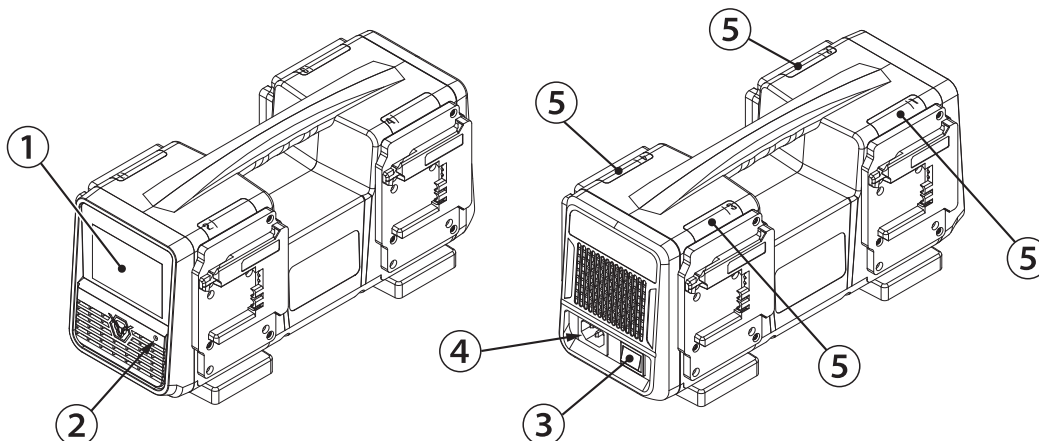
Features

- Universal AC input for world-wide use.
- 4ch simultaneous quick charging at 100W maximum per channel.
- The charging status of each channel is displayed in % and progress bars on the large LCD display on the front panel.
- The large LED on the top of the unit shows the charging status to be checked at a glance from a distance.
- Auto safety & protection features.

Specifications

- Recommended batteries : IDX B-Mount Lithium Ion batteries
- Input voltage : AC100V-240V 50 / 60Hz Automatic
- Power consumption : MAX 450VA
- Operating temperature : 0 ~40°C / 32~ 104°F
- Operating humidity : 20%~90% RH
- Charging method : Constant current / Constant voltage
- Charging output : 33.6V MAX 3A
- Dimensions : approx. 153 (W)×162 (H)×330 (D) mm
approx. 6.02 (W)×6.38 (H)×13 (D) inches
- Weight : Charger body approx. 2.43kg / 5.36 lbs
- Charge time standard :
For the latest charging time information, please visit our website
(<https://idxtek.com/charging-times/>)

Location and Function of Parts



- ① LCD Indicator
- ② Power LED
- ③ Power Switch
- ④ AC Inlet
- ⑤ Charge LED

Operating Instructions

- 1 : Insert the power cable to the charger AC inlet before plugging into an AC outlet.
 - 2 : Turn the Power switch on. (The power LED lights up and the LCD displays)
 - 3 : When the battery pack is mounted, a status LED will turn ON. (Charge LED is solid red)
If the condition of the battery is OK, charging will automatically start.
*Please mount the battery until the battery release button is firmly locked.
 - 4 : Charging will automatically stop when the battery is fully charged.
(Charge LED becomes solid green and the charging capacity shows 100% on the LCD display.)
 - 5 : When removing the battery, press and hold the release button then remove it straight sideways.
- * For your safety, Do not carry the charger while the power turned-on/ the battery is attached.

Charge LED Indicator

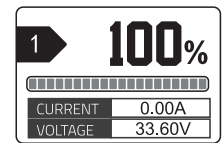
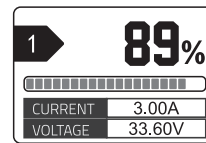
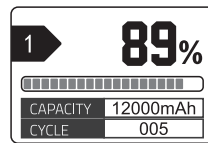
Indication		Status
Solid Red	●	0% ~ 80%
Flashing Green	☀	81%~ 99%
Solid Green	●	100%
Flashing Red	☀	Error

LCD display

●Standby



●Charging in progress



①The charger recognizes the battery connection, Preparing to charge

②Percentage of battery capacity, battery capacity (mAh) and cycle times

③Percentage of battery capacity, battery charging current and voltage

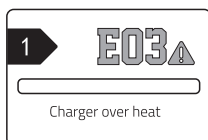
④Charging complete

●Battery over-temperature protection



When the battery over-heat protection is activated, the charger identifies the battery's temperature and starts charging again after the battery temperature has dropped.

●Error



Error Codes

E01	Battery recognition error	The battery may not be mounted properly. Please remount it and try again.
E02	Communication error	The battery may not be mounted properly. Please remount it and try again.
E03	Charger temperature error	Please check if the fan is working normally. If there is no problem, please move the charger to a cooler place.
E04	Charging error	Please re-mount the battery or wait until the battery temperature returns to normal and re-mount.
E05	Self check error	Please restart the charger.



* Design and specifications are subject to change without notice.

Manufacturer : IDX Company, Ltd. 6-28-11 Shukugawara, Tama-ku, Kawasaki-shi, Kanagawa-ken, 214-0021 Japan
 Tel : +81-44-850-8801 Fax : +81-44-850-8838 URL : <https://www.idx.tv/> E-mail : idx.japan@idx.tv
Importer for UK : IDX Technology Europe, Ltd. 933 Yeovil Road, Slough Trading Estate, Slough, Berkshire, SL1 4NH, England
 Tel : +44-1753-547692 Fax : +44-1753-546660 URL : <https://www.idx-europe.co.uk/> E-mail : idx.europe@idx.tv
Importer for EU : IDX Technology Europe, Ltd. [German Branch] Johannishohe 19 Kottgeisering 82288, Germany
 Tel : +49-171-8632-661 URL : <https://www.idx-europe.co.uk/> E-mail : idx.germany@idx.tv
Importer for USA : IDX System Technology, Inc. 2377 Crenshaw Blvd, Suite 154, Torrance CA 90501 USA
 Tel : +1-310-328-2850 Fax : +1-310-328-8202 URL : <https://www.idxtek.com/> E-mail : idx.usa@idx.tv

202412
C4MK240132-1

